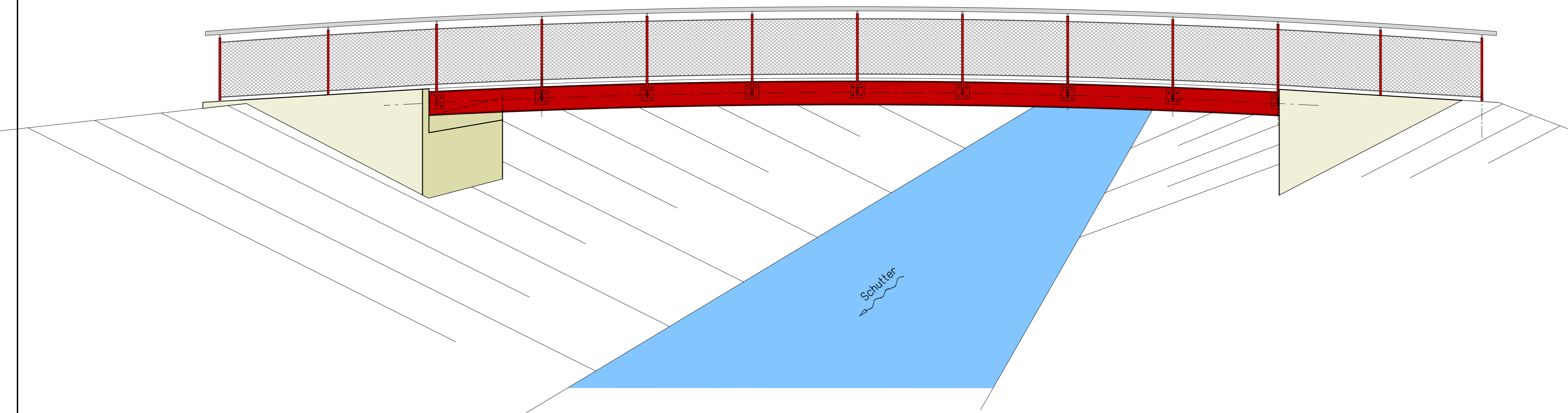
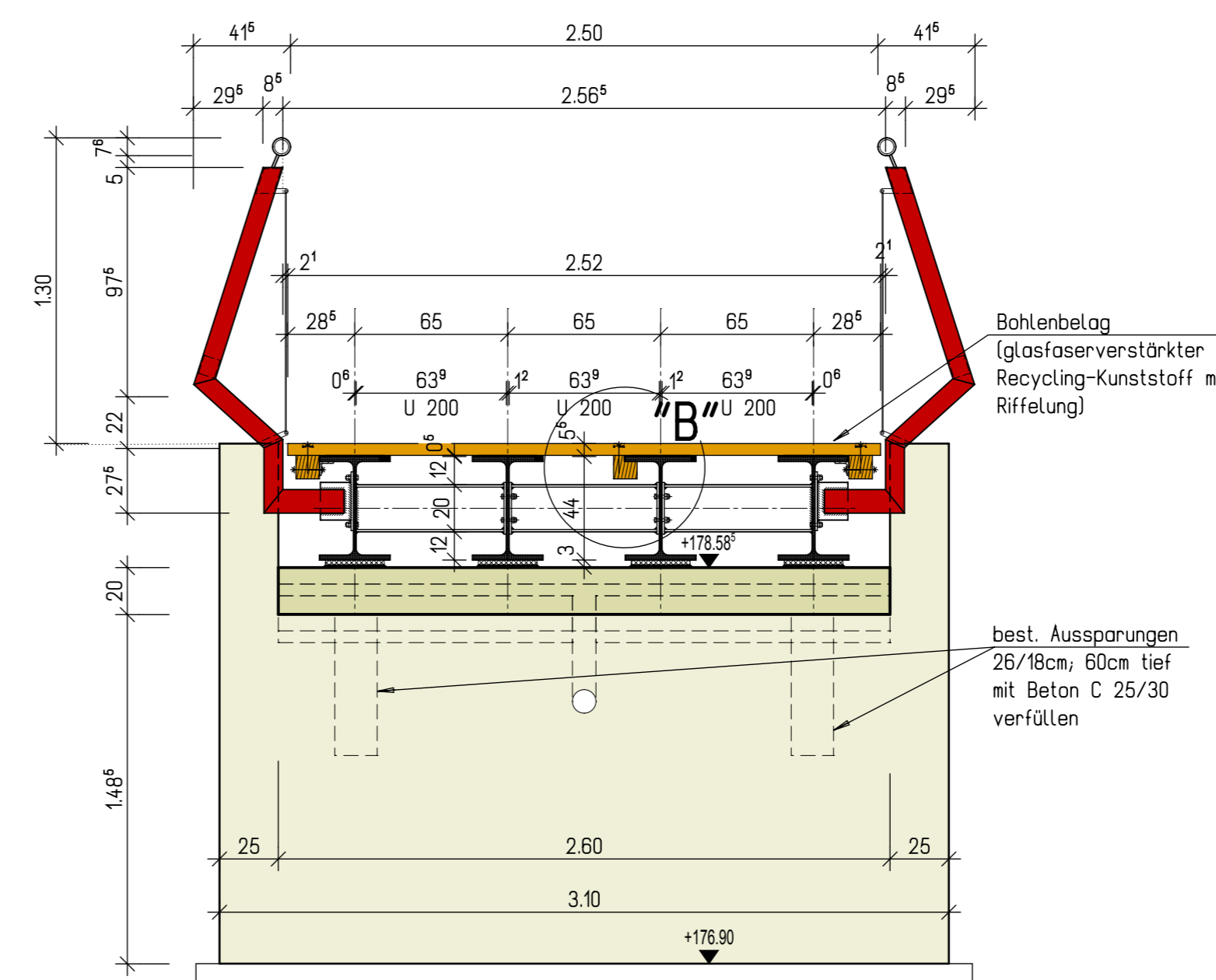


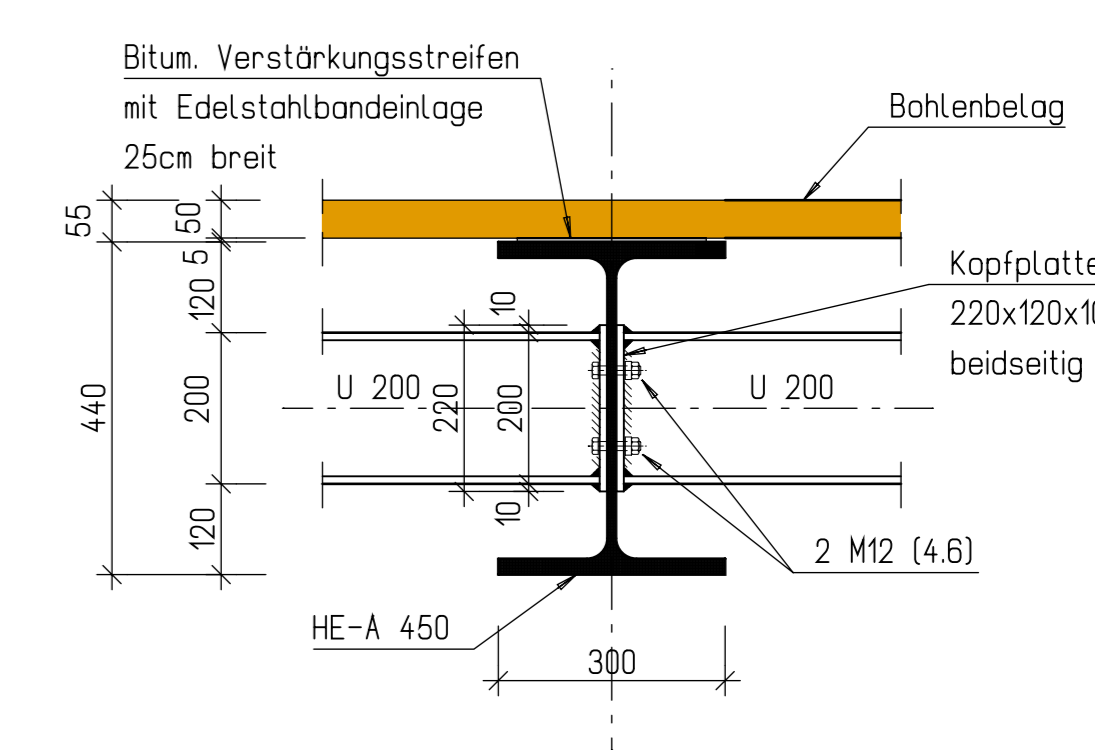
Ansicht
M:1:50



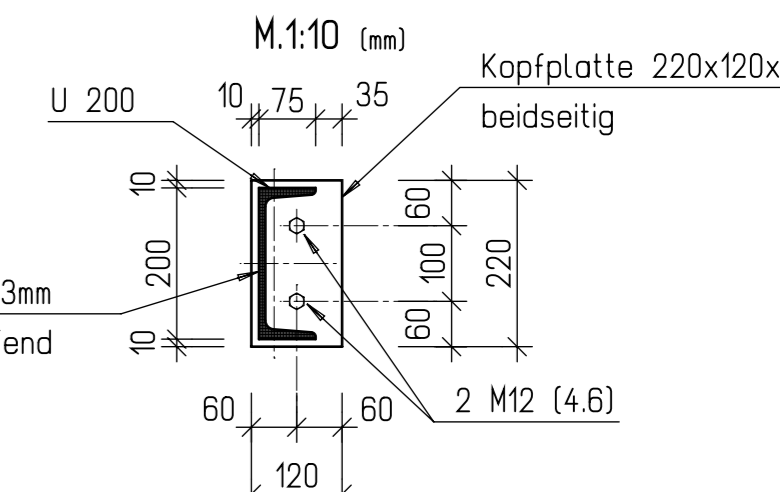
Querschnitt B-B
M:1:25



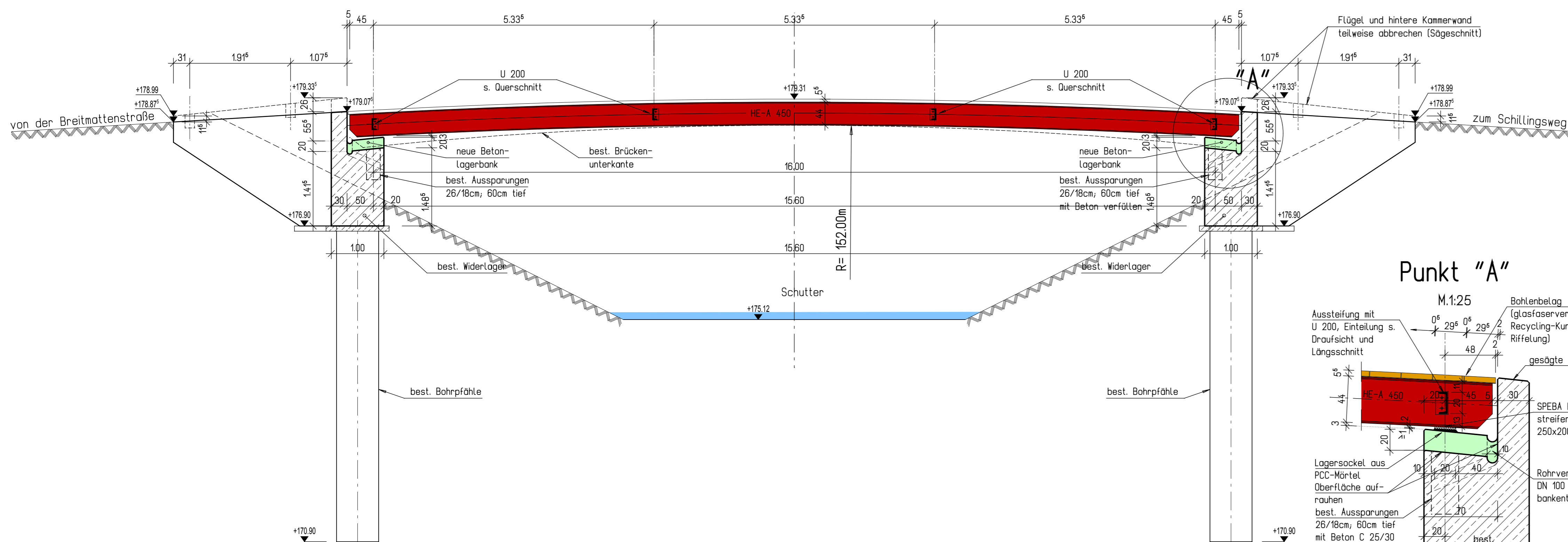
Anschluss HE-A450/U200
M:1:10 (mm)



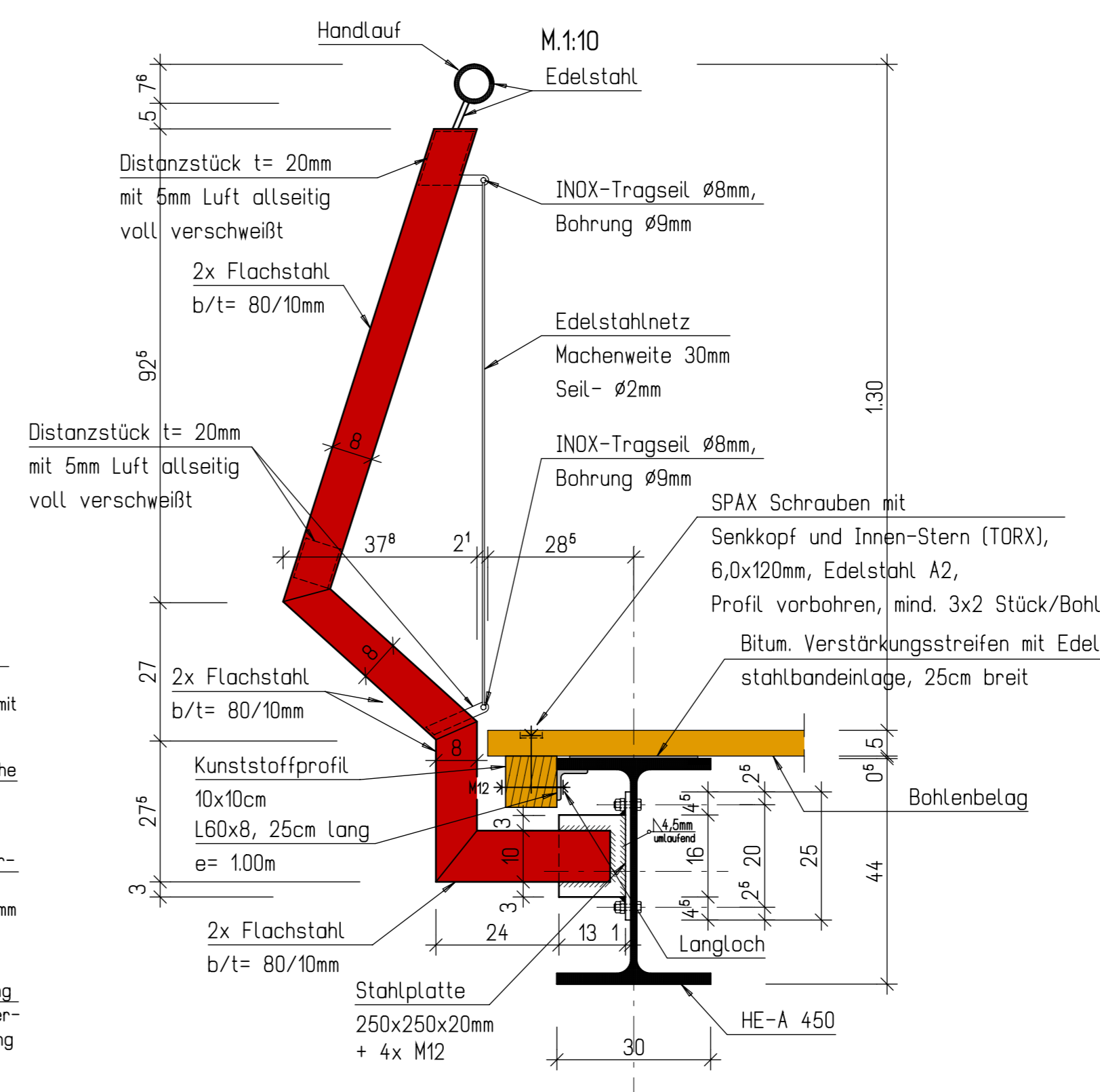
Schnitt a-a
Kopfplatte U 200
M:1:10 (mm)



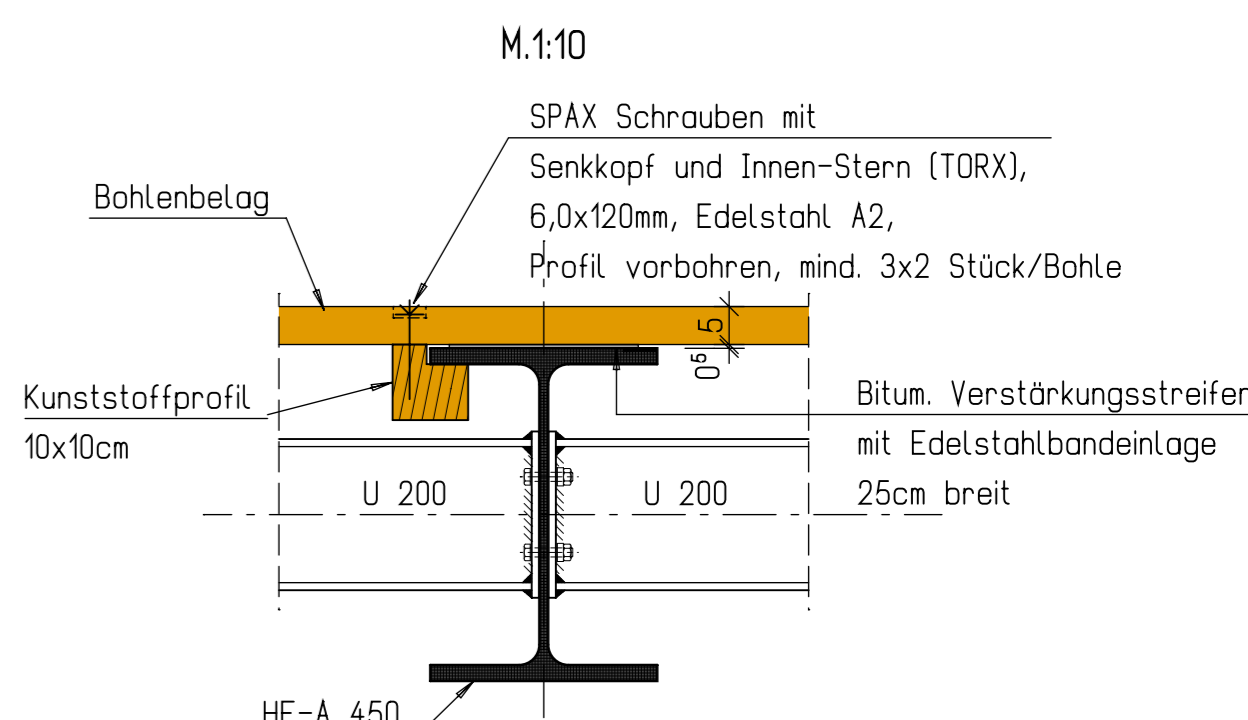
Längsschnitt A-A
M:1:50



Regelschnitt Geländerpfosten
Bereich HE-A 450
M:1:10

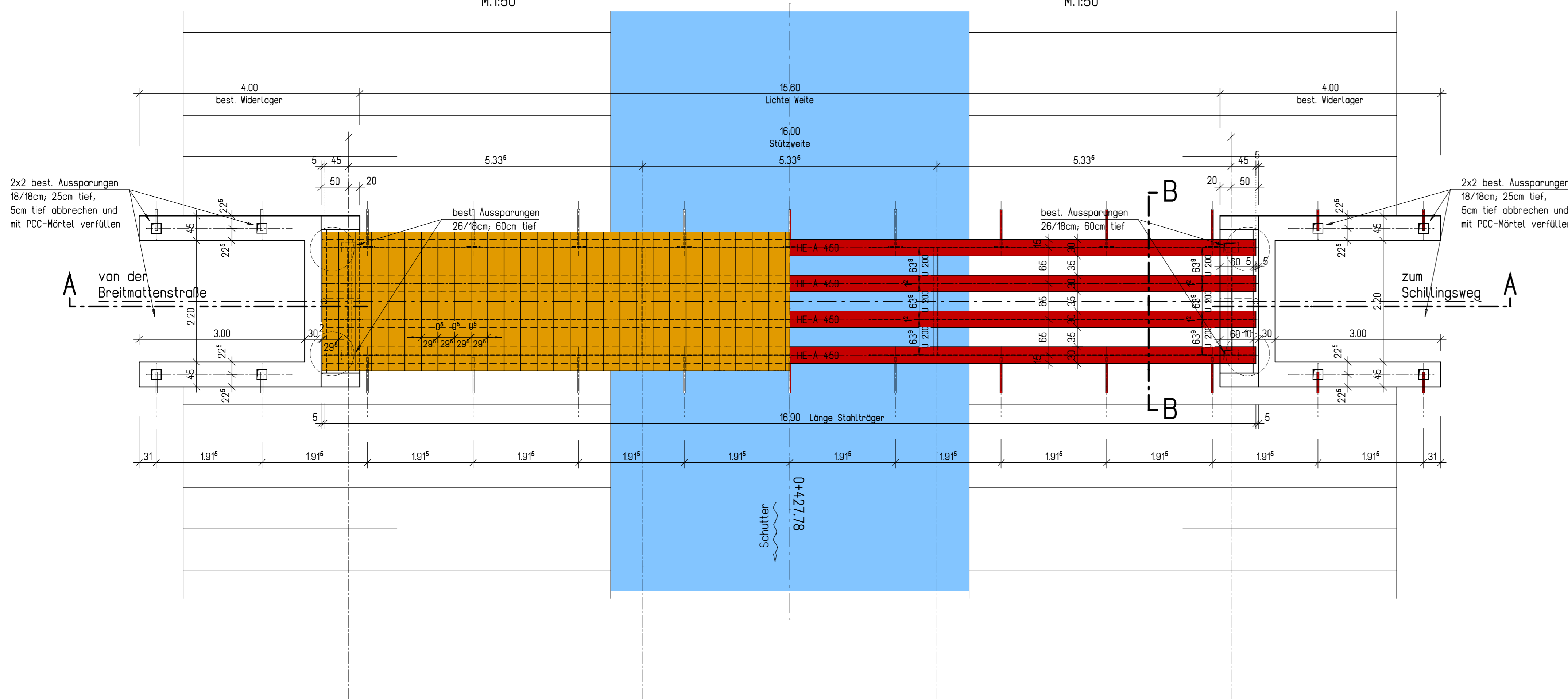


Punkt "B"
M:1:10



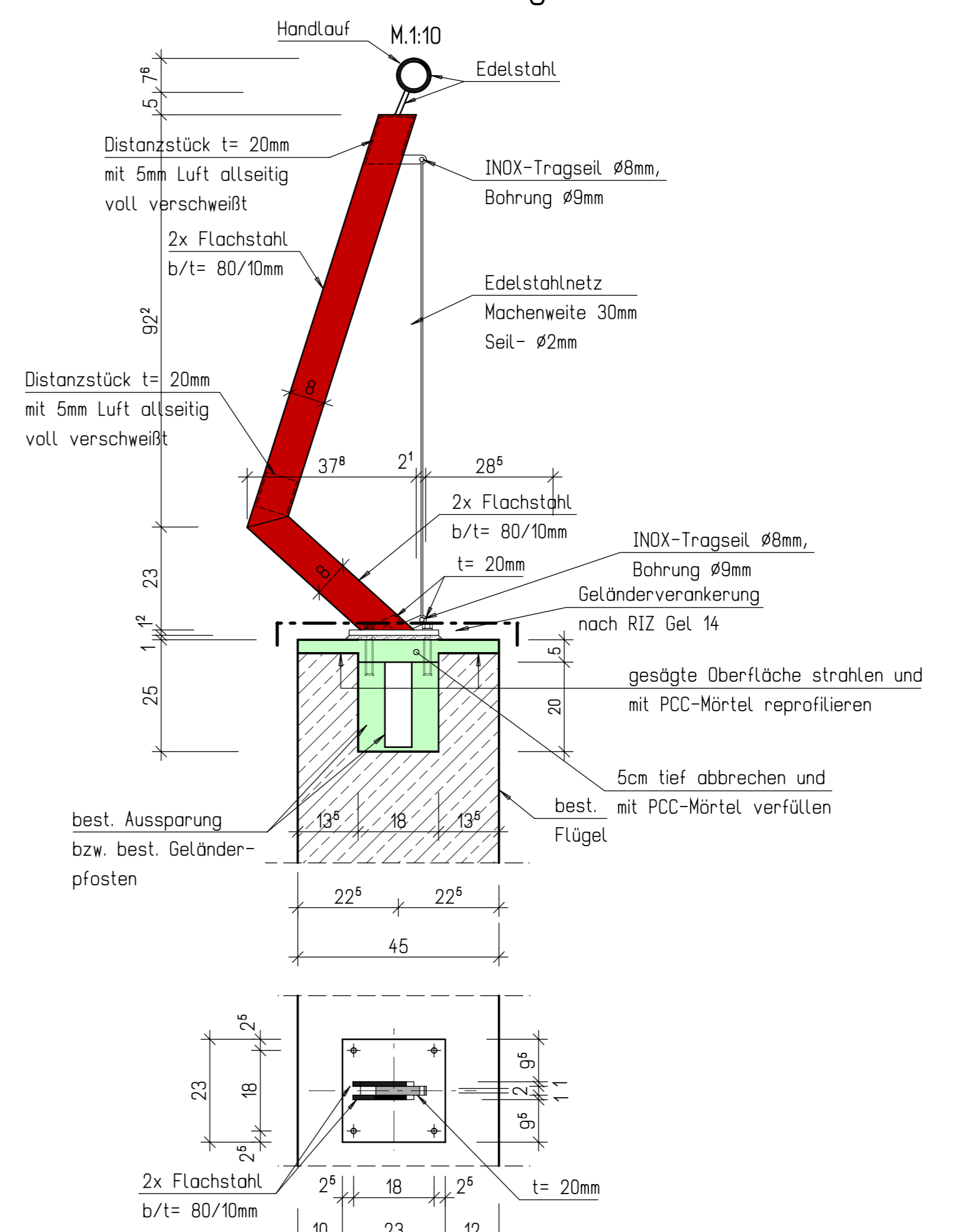
Alle sichtbaren Kanten sind mit
L-Leisten 1 1/2 x 1 cm zu brechen!

Draufsicht
M:1:50



Horizontalschnitt
M:1:50

Regelschnitt Geländerpfosten
Bereich best. Flügel
M:1:10



| Baustoffangaben | | | | | |
|-----------------|------------------------|-----------------------|-----------|-------------|-------------|
| Bauteil | Betonfestigkeitsklasse | Expositions-kategorie | Bau-stahl | Beton-stahl | Spann-stahl |
| neue Lagerbank | C30/37 | XC4, XD1, XF2 | | B 500 B | |

| Bauwerksdaten | | | | | |
|-----------------------------------|------------|------------|-------|---------|-------|
| Bauart: | Stahlbeton | Spannbeton | Gehw. | Wandbr. | |
| Einzelstützweiten (A) | (m) | | | | 16,00 |
| Desonitlänge zw. Endauflagern (A) | (m) | | | | 16,60 |
| Lichte Weite zw. Widerlagern (A) | (m) | | | | 15,60 |
| Kleinste Lichte Höhe | (m) | | | | |
| Kreuzungswinkel | (gon) | | | | 100 |
| Breite zwischen den Geländern | (m) | | | | 2,50 |
| Brückenfläche | (m²) | | | | 190 |

| Endgültige Abmessungen nach statischen, konstruktiven und wirtschaftlichen Erfordernissen | | | |
|---|-------------|-------------|-------------|
| Änderung d. | Änderung e. | Änderung b. | Änderung s. |
| | | | |
| | | 05.04.13 | C.S. |
| | | | Datum |
| | | | Zeichen |

| | | | |
|--|--|----------------------|-----------|
| | | Anlage | Plan-Nr. |
| Stadt Lahr L | | | 1a |
| Bauvorhaben: Erneuerung Rad- und Gehwegbrücke über die Schutter im Bereich Schillingsweg in Lahr | | Bauwerksplan | |
| Maßstab: 1:50/25/10 | | Aufr.-Nr.: 12.5264.B | |
| Planinhalt: Ansicht, Draufsicht, Längsschnitt, Querschnitt und Details | | Datum | Zeichen |
| aufgestellt: Lahr, den 14.03.2013 | | 12.11.2012 | Korch |
| | | 12.11.2012 | C.S. |
| | | 12.11.2012 | Scharbert |