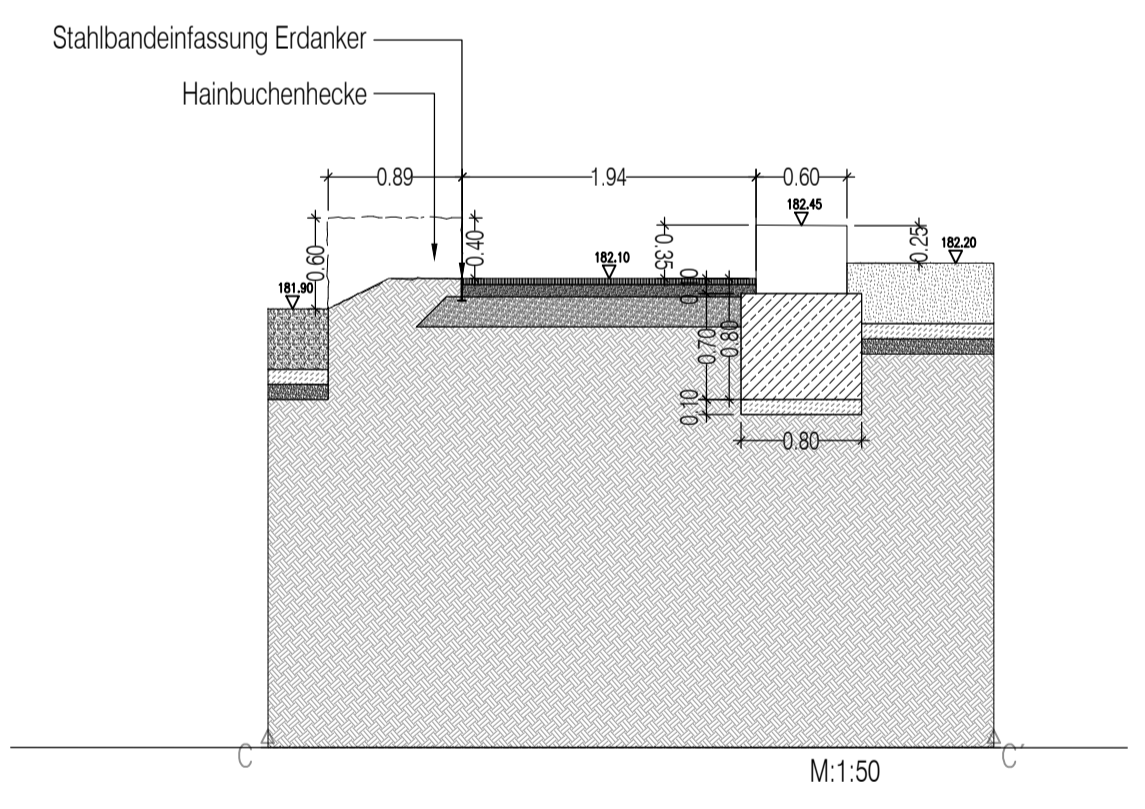


- Legende:**
- Flächenige Heckenpflanzung
 - Spielrasenfläche
 - Rasenfläche
 - Asphaltweg
 - Wassergebundene Wegecke
 - Sandspielfläche
 - Mauer Neu
 - Mauer Bestand
 - Stahlbandeinfassung
 - Höhenlinien
 - Höhenlinien 50 cm Schritte
 - Starkstromleitung
 - Ballfangzaun
 - Bestandsbaum

380/A.01

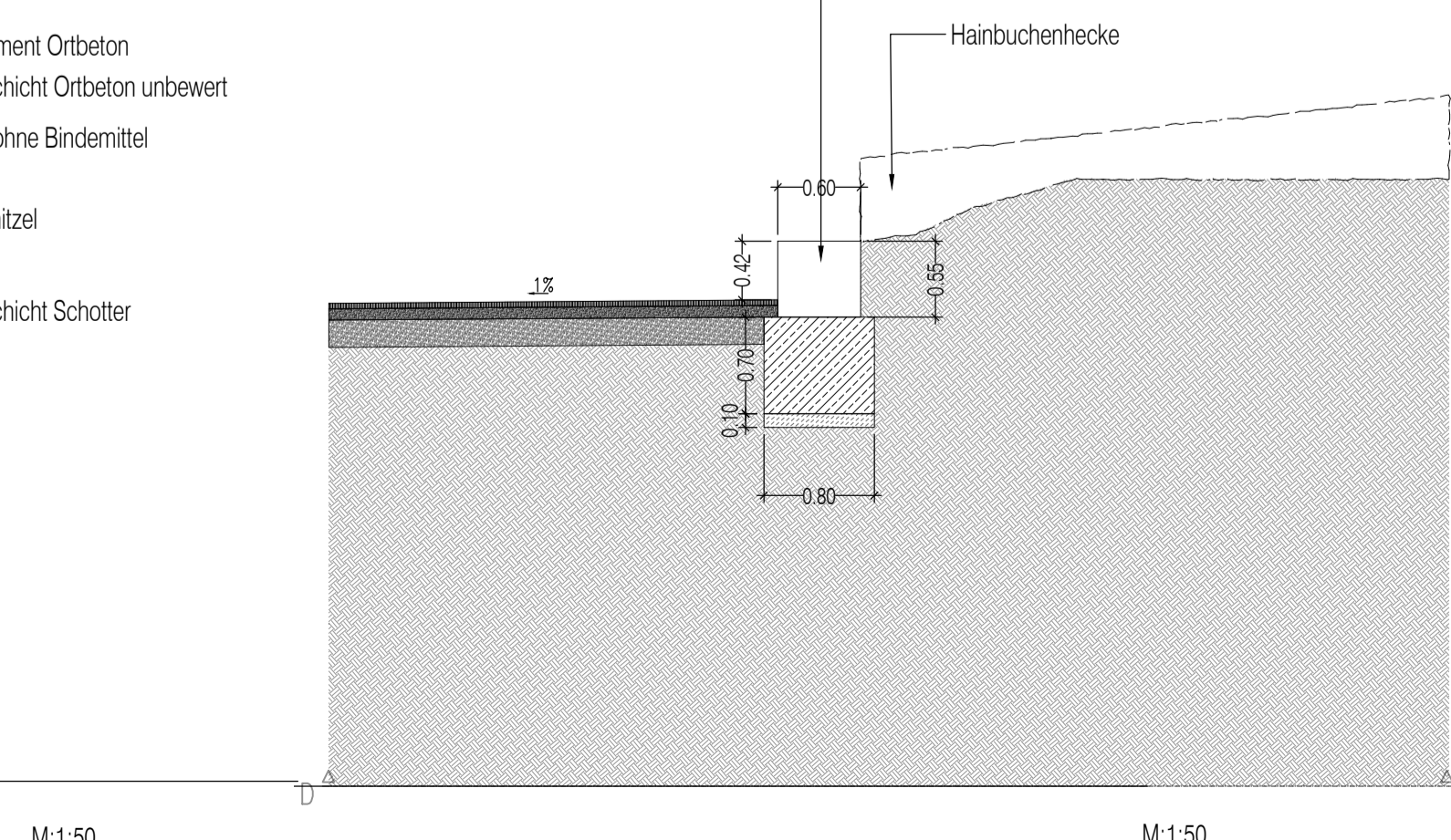
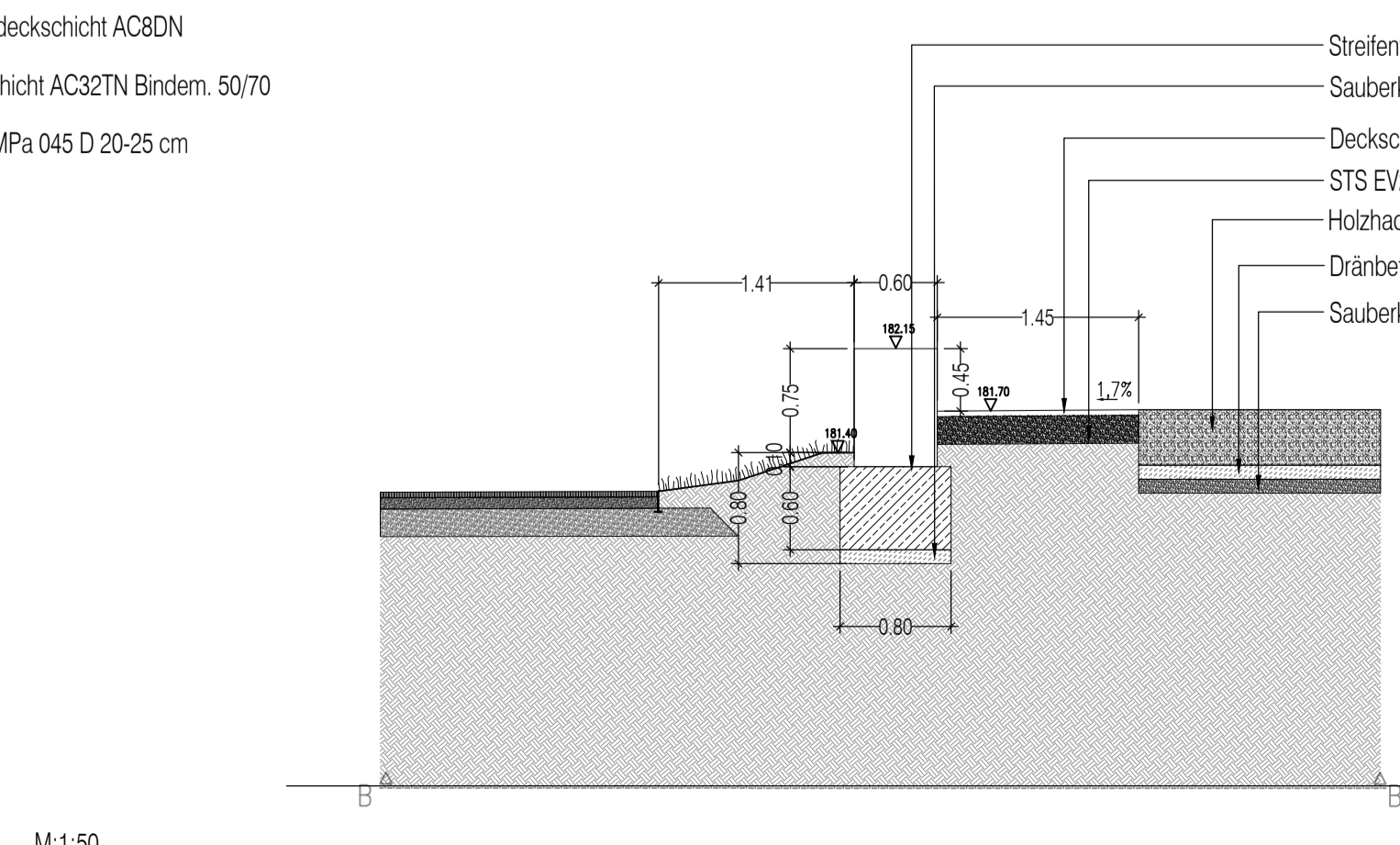
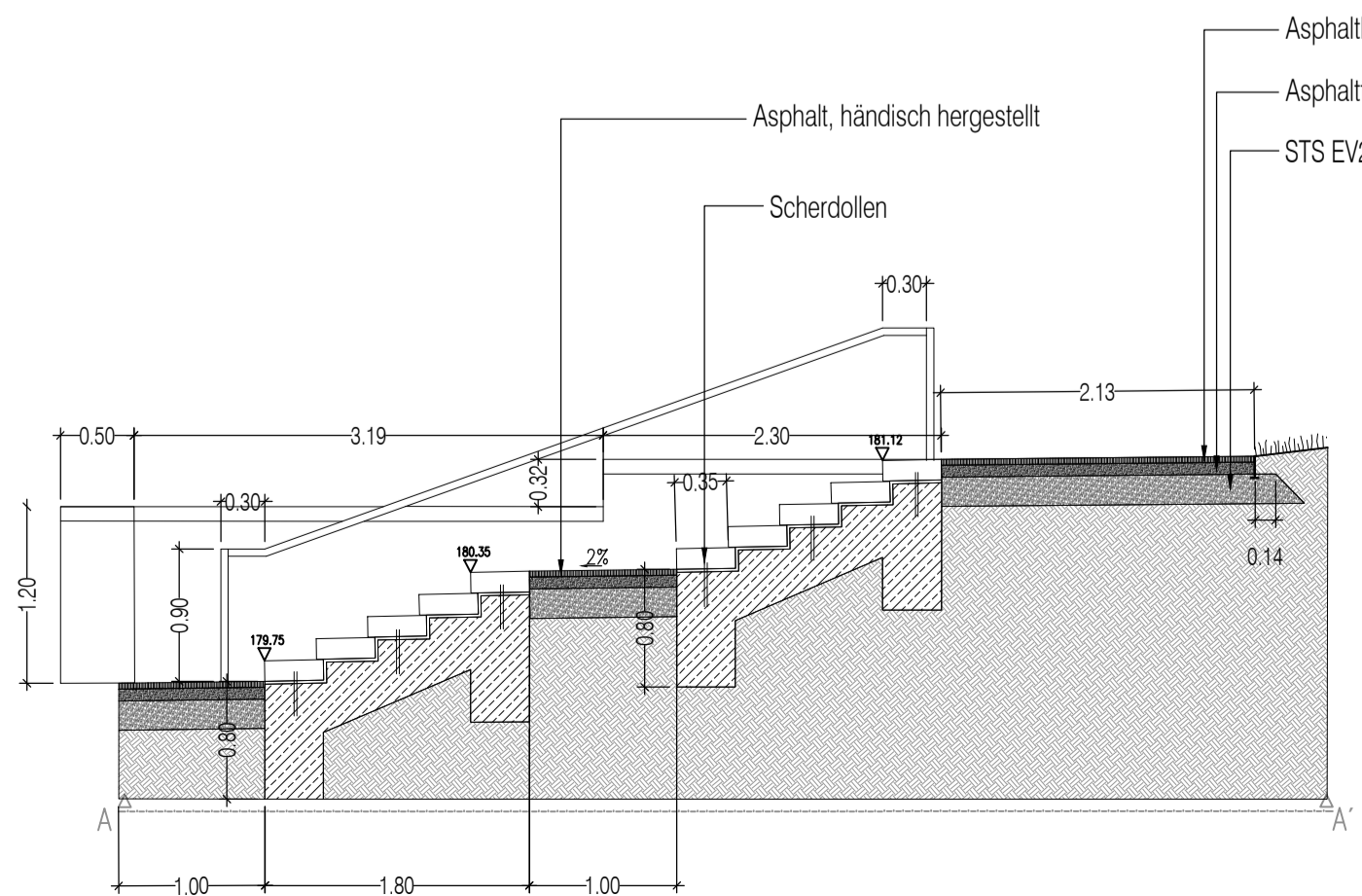


VORABZUG 02.05.2018

INDEX	DATUM	NAME	ÄNDERUNG
E			
D			
C			
B			
A			

PROJEKT
Städtischer Spielplatz an der Liebensteinstraße
 Ausführungsplan und Prinzipschnitte

BAUHERR	Stadtl. Bauamt Richard Sottru Rathausplatz 7 77933 Lahr	MASSSTAB	1:100
VERFASSER	stadt landschaft plus Rastatter Straße 25 76199 Karlsruhe- Rippurr 1 0721 884101 1 0721 882906 info@stadtlandschaftplus.de www.stadtlandschaftplus.de	DATUM	02.05.2018
		DATEI	380_Ausfuehrung.dwg
		BLATT-GR	0,594 x 0,841 = 0,5m ²
		PLAN-NR	INDEX



380/A.01