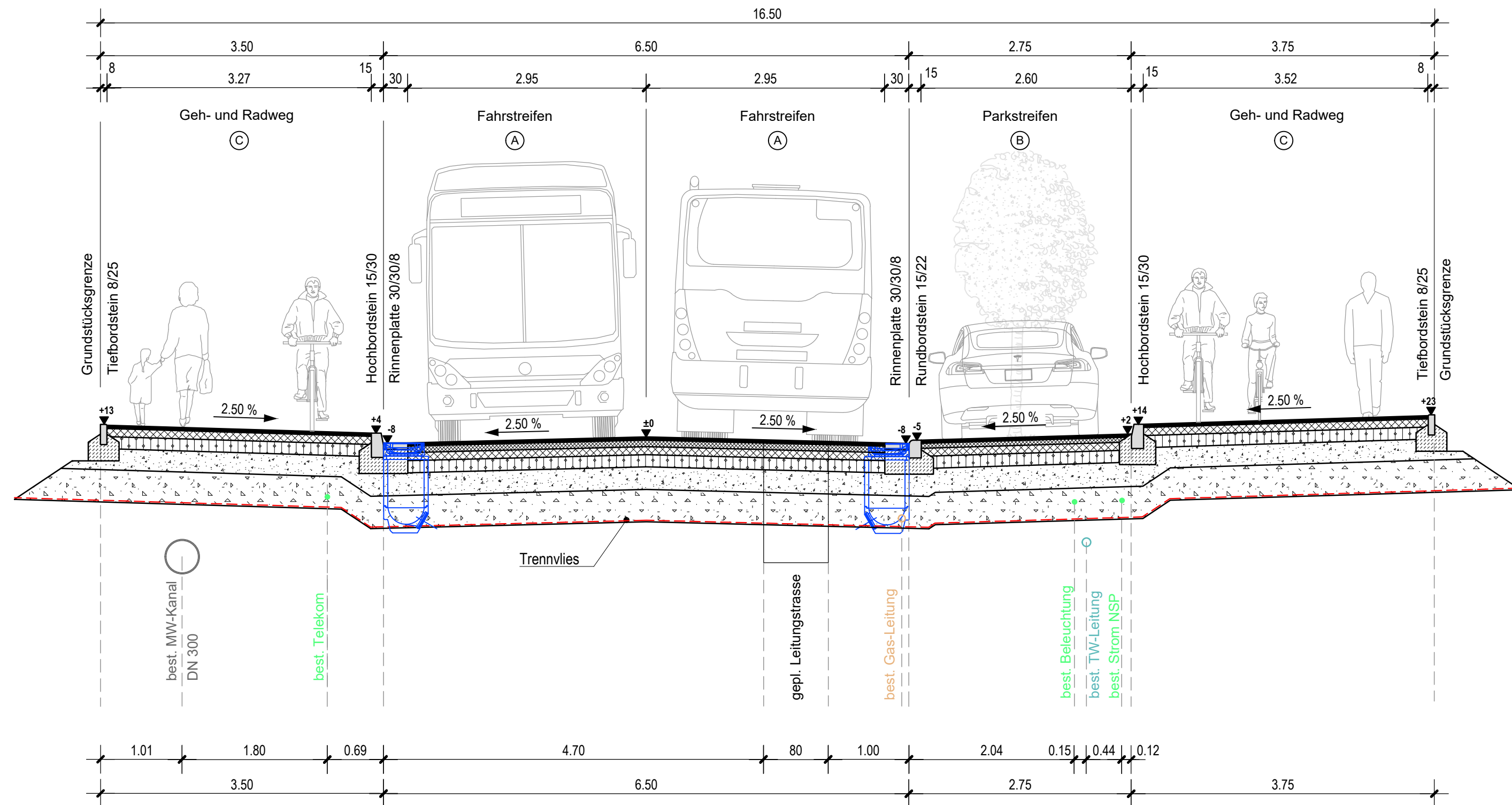
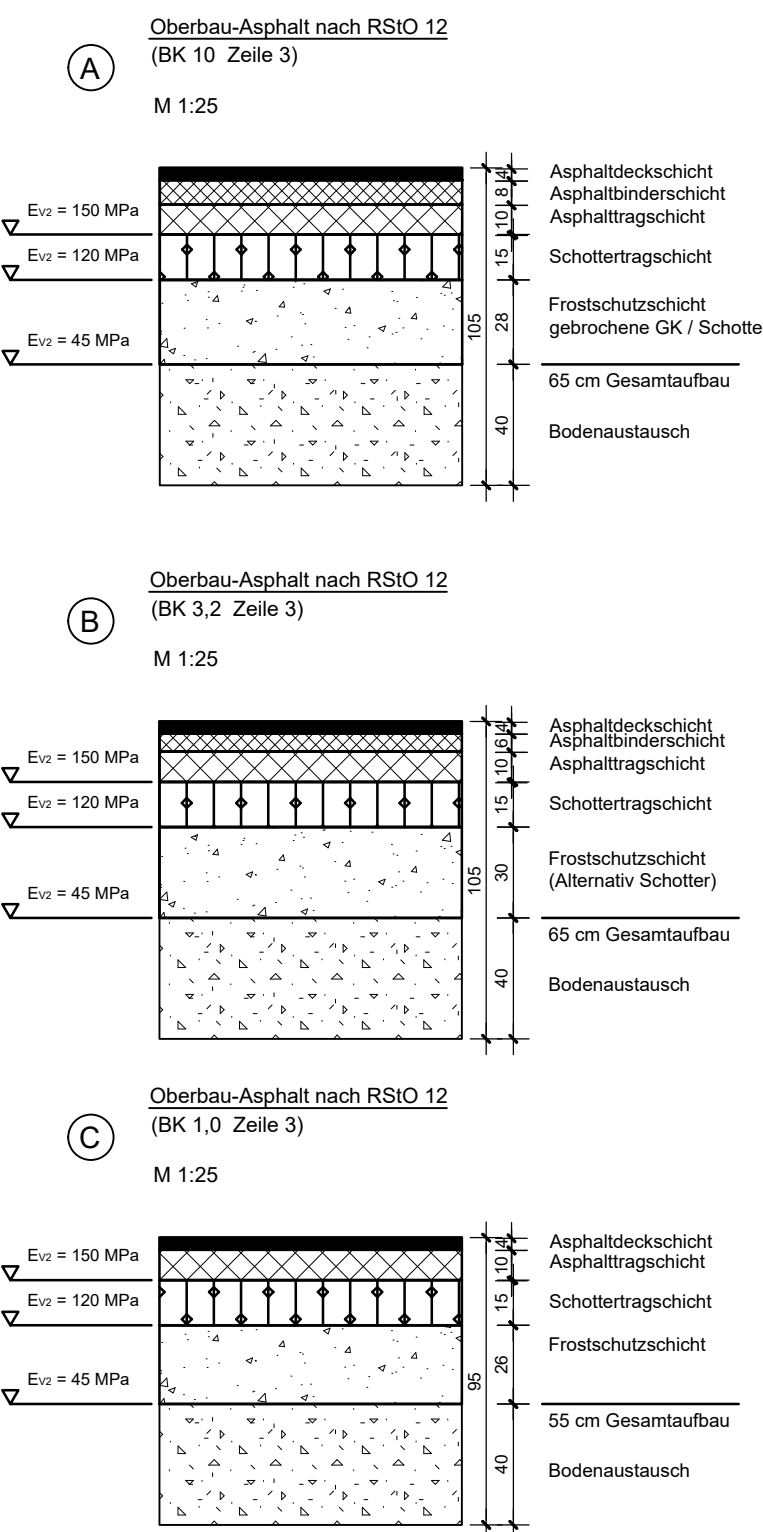
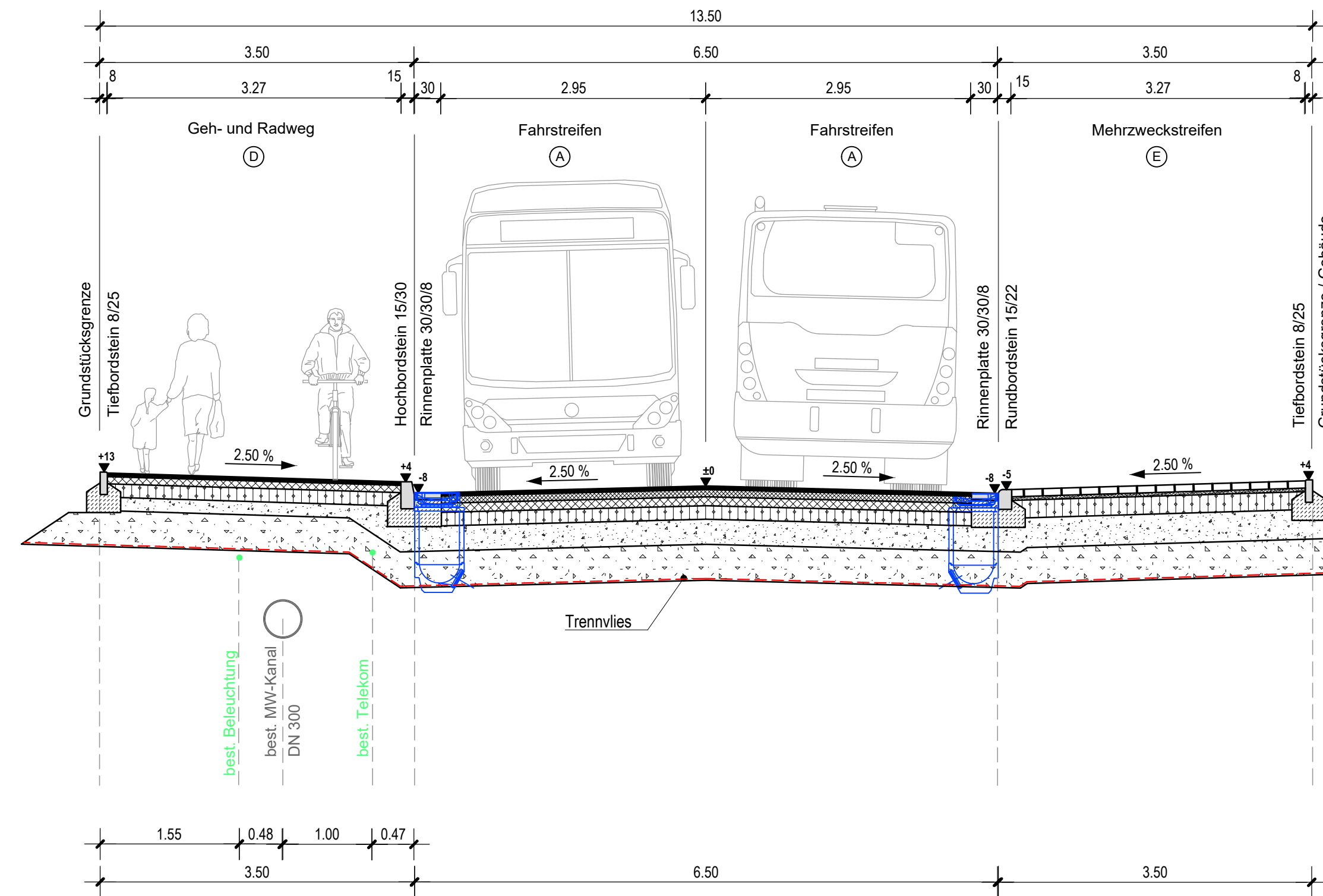


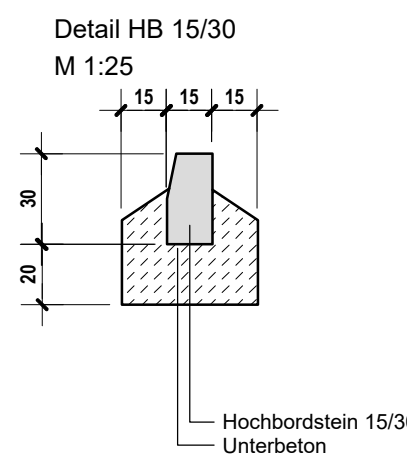
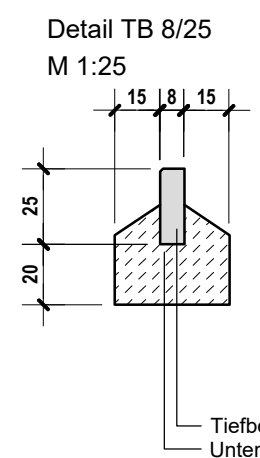
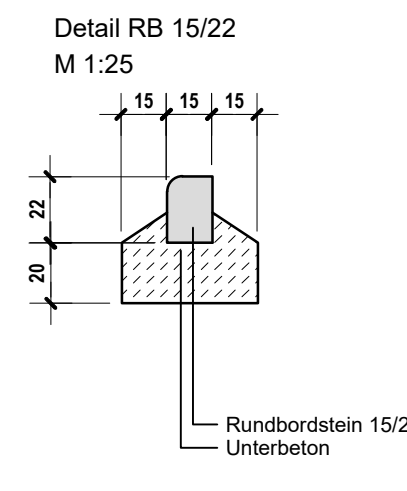
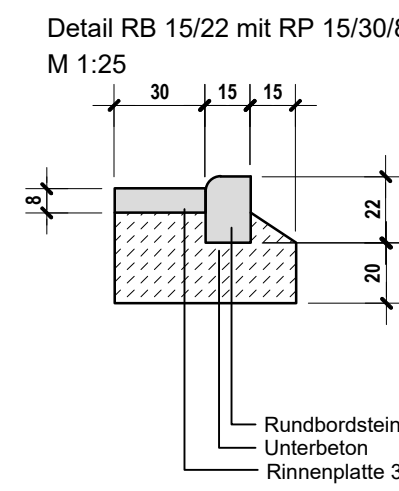
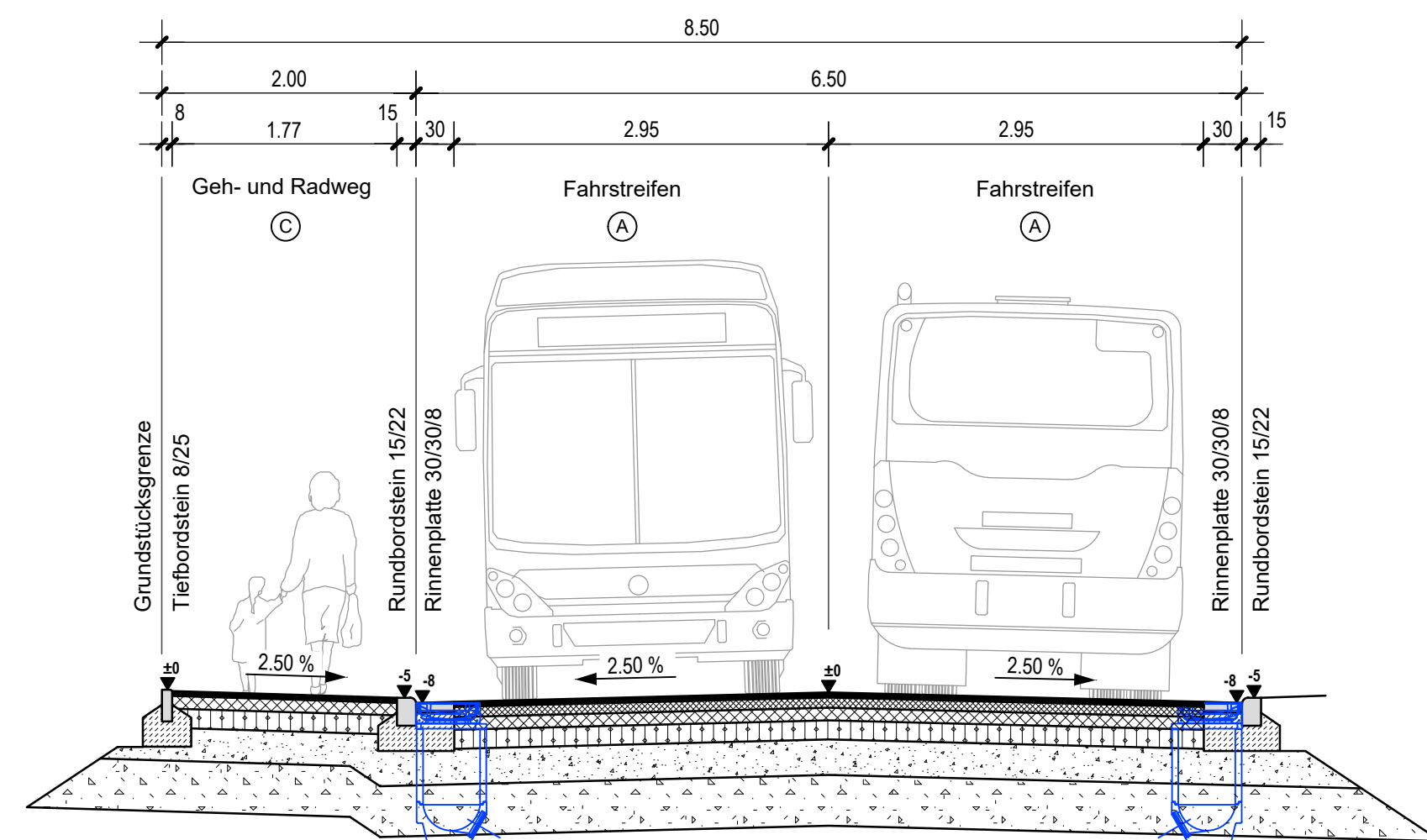
Regelquerschnitt A - A
Rainer-Haungs-Straße
M 1:50



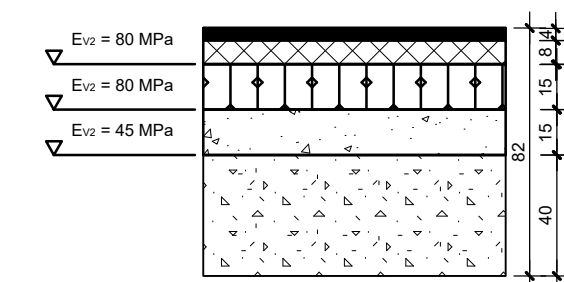
Regelquerschnitt B - B
David-Schnei-Straße
M 1:50



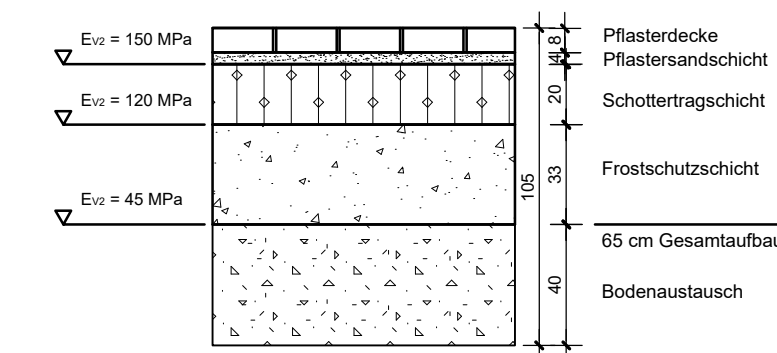
Regelquerschnitt C - C
südliche Querspanne Rainer-Haungs-Straße
M 1:50



(D) Oberbau-Asphalt nach RSIO 12 (Für Rad- u. Gehwege Zeile 1) M 1:25



(E) Oberbau-Pflaster nach RSIO 12 (BK 1.0 Zeile 1) M 1:25



Sofern Bestandsleitungen anderer Versorgungsträger in diesem Plan aufgeführt sind, übernimmt der Planverfasser keine Gewähr für die Vollständigkeit und Richtigkeit der Angaben. Der Auftragnehmer hat sich vor Baubeginn von sämtlichen Versorgungsträgern einweisen zu lassen und ggf. Suchschachtungen vorzunehmen.

Alle Maße sind vor Ort und vor Baubeginn und Materialbestellung vom Auftragnehmer eigenverantwortlich zu prüfen. Dies gilt insbesondere für die Anschlüsse an bestehende Kanäle und Versorgungsleitungen (Höhe, Nennweite, Material), sowie für die Anschlußhöhen an bestehende Straßen/ Wege sowie an private Hofzufahrten. Unstimmigkeiten sind umgehend bei der Bauleitung anzuzeigen.

Planungsgrundlagen:

Koordinatensystem	: Gauß Krüger PD Meridian 3	Stand	12/2020
Höhenbezug	: Normalnull (NN) / Normalhöhenull (NHN)	vom	30.07.2020
Liegenschaftskataster	: Gemeinde Lahr	Vermessung	: Stadt Lahr
Vermessung	: Stadt Lahr	Grundwasserstand	: ---
Grundwasserstand	: ---	Kanalisation	: Stadtbaumamt Lahr vom 14.12.2020
Leitungsbestand	: ---	Wasserversorgung	: Planauskunft bnNETZE vom 17.12.2020
Kanalisation	: Stadtbaumamt Lahr vom 14.12.2020	Gas	: Planauskunft bnNETZE vom 17.12.2020
Wasserversorgung	: Planauskunft bnNETZE vom 17.12.2020	Telekommunikation	: Planauskunft Telekom vom 17.12.2020
Gas	: Planauskunft bnNETZE vom 17.12.2020	Energie	: Planauskunft Überlandwerk Mittelbaden vom 17.12.2020
Telekommunikation	: Planauskunft Telekom vom 17.12.2020		
Energie	: Planauskunft Überlandwerk Mittelbaden vom 17.12.2020		

Für Fremdpläne wird keine Gewähr übernommen !

Index	Datum	Anderungsgegenstand	gezeichnet	bearbeitet

Stadt Lahr
Erschließung Rheinstraße Nord
Anlage 4

Entwurfsplanung		Projekt 03ZSO20118	
Straßenbau	bearbeitet	Datum	Name
	gezeichnet	08.03.2021	mmq
	geprüft	08.03.2021	kmq
Regelquerschnitte	Maßstab	1:50 / 25	Plan-Nr. 00ST03RQ00025
	EDV	ka:\Projekte\03ZSO\03ZSO20118\010_Zeichnung\03_AutoCAD\03_EP\05T03RQ00025.dwg	Layout: 00ST03RQ00025

BIT INGENIEURE AG
Am Störrenacker 1 b
76139 Karlsruhe
Telefon: +49 721 96232-10
Telefax: +49 721 96232-55
Karlsruhe@bit-ingenieure.de
www.bit-ingenieure.de

Stadt Lahr
Rathausplatz 4
77933 Lahr
Telefon: 07821 910-00
Telefax: 07821 910-02 22

Planverfasser:
ppa. *Janek* ppa. *Manion*
Gerold Ebert Michael Gumann
Lahr, Karlsruhe, 08.03.2021